

Cabinet Installation Guide

A step-by-step guide to help you prepare, install and care for your new cabinets.

Guía de instalación de armarios

Una guía paso a paso para preparar, instalar y cuidar sus nuevos armarios.



3020 Denmark Avenue, Suite 100 • Eagan, MN 55121
651/234-3300 • FAX 651/234-3377
www.midcontinentcabinetry.com



STEP

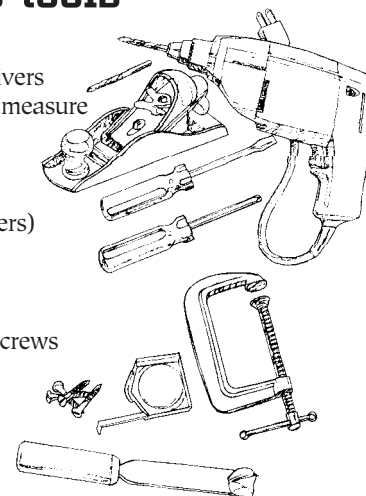
1

You'll need these tools

- carpenter's level
- slot and Phillips screwdrivers
- folding rule or metal tape measure
- claw hammer
- 1/4" electric drill/bits
- carpenter's plane
- wood saw (for cutting fillers)
- "C" clamps (2)
- metal square
- wood shims
- #8-2 1/2" flathead wood screws (allow 4 per cabinet)

If you're remodeling, you'll also need:

- crowbar
- patching plaster
- sandpaper



PASO 1

Herramientas necesarias

- nivel de carpintero
- desarmador plano y de cruz (Phillips)
- regla plegable o cinta métrica metálica
- martillo de uña
- taladro/brocas de 1/4"
- cepillo de carpintero
- sierra para madera (para cortar rellenos)
- prensas de tornillo tipo C (2)
- escuadra metálica
- calzas de madera
- 8 tornillos para madera de cabeza plana de 2 1/2" (se usan 4 en cada armario)

Si va a remodelar, también necesitará:

- barreta
- pasta para retacar
- lija

STEP

2

Prepare the area

Begin your room preparation by disconnecting and removing all appliances, furnishings and accessories from the installation area. Tie up any hang-down light fixtures that might get in the way.

PASO 2

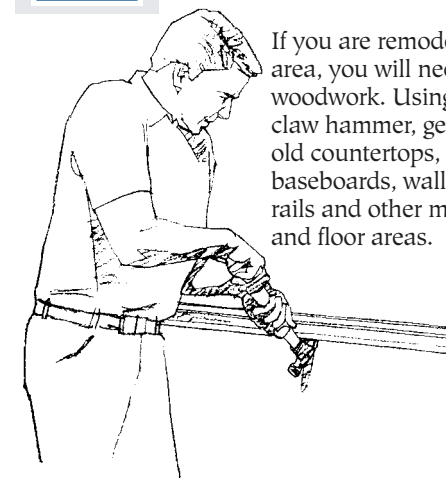
Despeje el área

Para comenzar a preparar el lugar de trabajo, desconecte y retire todos los aparatos eléctricos, los muebles y los accesorios que estén en el área de instalación. Amarre todas las lámparas colgantes para que no estorben.

STEP

3

Remove old construction



If you are remodeling an older area, you will need to remove old woodwork. Using your crowbar and claw hammer, gently pry loose all old countertops, base cabinets, baseboards, wall cabinets, chair rails and other mouldings from wall and floor areas.

PASO 3

Retire el enmaderado antiguo

Si va a remodelar un área antigua, necesitará retirar todo el enmaderado anterior. Con la ayuda de una barreta y un martillo de uña, levante y suelte con cuidado todas las cubiertas, los armarios de base, los frisos, los armarios de pared, los rieles de montura y otras molduras de la pared o del piso.

STEP

4

Plan electrical needs

If you're changing the location of appliances, plan for new outlets nearby. If you're installing kitchen cabinets, check to see if the range, oven and vented hood will require additional wiring. Plan for countertop outlets. Make notes of all electrical changes on your layout and enlist the services of a dependable electrician.

PASO 4

Planifique las nuevas instalaciones eléctricas

Si va a cambiar la ubicación de aparatos eléctricos, planifique que haya tomacorrientes cercanos. Si va a instalar armarios en la cocina, revise si la cocina, el horno o la campana de ventilación necesitarán cableado adicional. Planifique espacio para los enchufes de la cubierta. Tome nota de todos los cambios eléctricos y solicite los servicios de un técnico electricista confiable.

STEP 5 Plan plumbing requirements

Will your new kitchen have a built-in dishwasher? A refrigerator that makes its own ice cubes? Will the sink or basin be relocated? Will additional sinks or basins be added? Again, using your layout, indicate plumbing changes and have a reliable plumber rough them in now.

PASO 5 Planifique la nueva plomería

¿Tendrá su nueva cocina una máquina para lavar platos incorporada o un refrigerador que hace cubos de hielo en forma automática? ¿Tendrá que cambiar de lugar el fregadero o el lavamanos? ¿Va a instalar un fregadero o lavamanos adicional? Vuelva a tomar nota de todos los cambios en la plomería y haga que un plomero confiable los lleve a cabo.

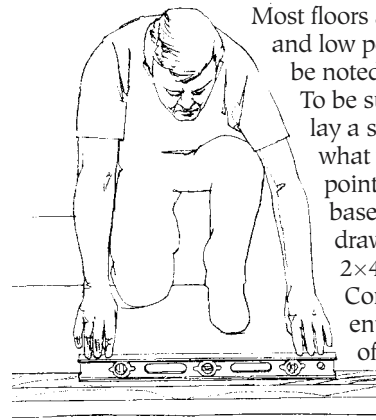
STEP 6 Plan floor coverings

This is the proper time to have the flooring prepared for cabinet installation. Consult with your flooring expert to find out whether new cabinets should be installed directly over sub-flooring or over the new surface. Be sure sub-flooring is installed with the proper spiral-edged flooring nails to prevent surface popping.

PASO 6 Prepare el recubrimiento del piso

Este es el momento adecuado para preparar el piso antes de la instalación del armario. Consulte a un experto en la colocación de pisos y pregúntele si se deben instalar los nuevos armarios directamente sobre el contrapiso; o bien, sobre el nuevo recubrimiento. Cerciérese de que el contrapiso se haya instalado con clavos adecuados con borde en espiral para contrapisos a fin de evitar el desconchamiento de la superficie.

STEP 7 Find the high point



Most floors are not level. They have high and low points and sometimes these can be noted merely by looking. To be sure of your floor's high point, lay a straight section of 2x4 across what you think may be the high point and butt it up against the baseboard or wall. Using a level, draw a line along the edge of the 2x4 onto the baseboard or wall. Continue the line around the entire room until you are certain of the high point.

PASO 7 Encuentre el punto más alto del piso

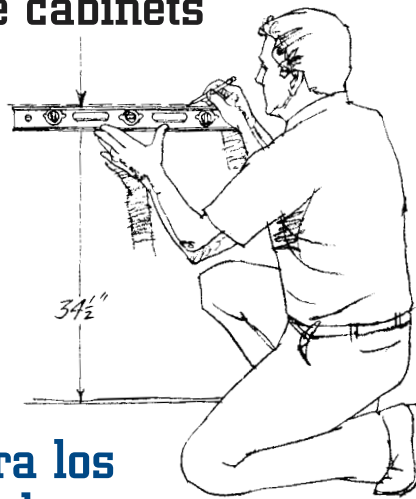
La mayoría de los pisos no están nivelados. A veces presentan desniveles que se notan a simple vista. Para ubicar el punto más alto del piso, coloque un madero recto de 2x4 a lo largo del área que pareciera ser el punto más alto y muévelo hasta topar con el zócalo o con la pared. Con la ayuda de un nivel de carpintero, trace una línea a lo largo del borde superior de la pieza de 2x4 sobre el zócalo o la pared. Siga trazando la línea a lo largo de todas las paredes de la pieza hasta confirmar el punto más alto del piso.

STEP 8 Measure for base cabinets

Measure up exactly 34½" from the room's high point and carefully draw a horizontal line around the room to represent the top height of your base cabinets without countertops.

PASO 8 Marque las medidas para los armarios de base

Desde el punto más alto del piso, mida exactamente 34½" en forma vertical sobre la pared. Luego, trace cuidadosamente una línea horizontal a lo largo de todas las paredes. Esta línea indicará la altura máxima de los armarios de base sin cubiertas.



STEP 9 Measure for wall cabinets

Measure up exactly 84", 90", or 96" (depending on cabinet height ordered), from the room's high point and draw another horizontal line to indicate the top height of the wall cabinets.

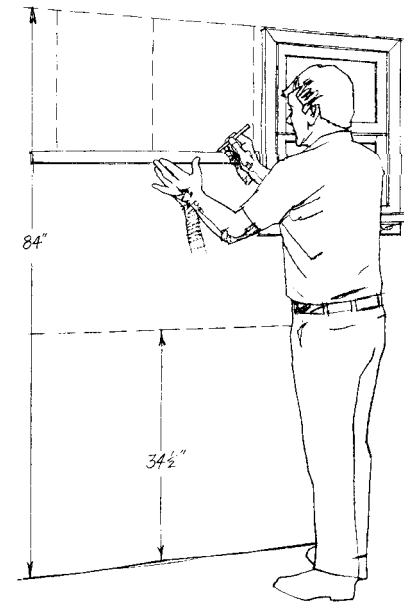
PASO 9 Marque las medidas para los armarios de pared

Desde el punto más alto del piso, mida exactamente 84", 90" o 96" en forma vertical sobre la pared (según la altura del armario adquirido). Luego, trace otra línea horizontal que indicará la altura máxima de los armarios de pared.

STEP 10 Check and mark sizes and locations

Make sure all cabinets and appliances are the size and specifications ordered. Mark the locations of all cabinets directly onto the walls. Make sure all vents, plumbing and electrical outlets are where they should be.

Note: Oven cut-outs are much easier when you can lay the oven cabinet on the floor, rather than in place.



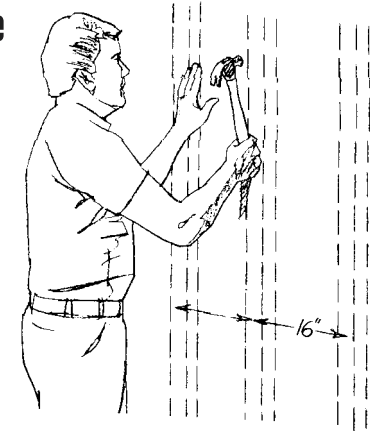
PASO 10 Revise y marque el tamaño y la ubicación de los armarios

Cerciérese de que el tamaño y las especificaciones de los aparatos eléctricos y de los armarios concuerden con las especificaciones solicitadas. Marque la ubicación de todas los armarios directamente sobre la pared. Cerciérese de que los tomacorrientes, las aberturas de ventilación y el sistema de plomería estén en el lugar apropiado.

Nota: Los recortes para el horno son más fáciles de hacer si se coloca el armario del horno sobre el piso, en vez de colocarlo en su lugar definitivo.

STEP 11 Locate studs

All cabinets must be attached securely with screws through the walls to the centers of studs. To locate studs, tap walls lightly with a hammer until you hear a sound that is not hollow. Drive in a thin nail to confirm the stud's location. Then probe right and left to locate the exact center. Once you've found one on each wall, the others are easy since they are normally 16" apart. Mark each stud's center along wall areas where cabinets will be installed.



PASO 11 Ubique los pies derechos

Todos los armarios se tienen que atornillar firmemente al centro de los pies derechos de las paredes. Para ubicar los pies derechos, golpee suavemente la pared con un martillo hasta que escuche un sonido seco. Introduzca un clavo delgado para confirmar la ubicación del pie derecho. Luego busque hacia la derecha y la izquierda para ubicar exactamente el centro del pie derecho. Después de haber localizado un pie derecho en cada pared, es muy fácil ubicar los demás, pues normalmente están a 16" el uno del otro. Marque el centro de los pies derechos en la pared donde va a instalar los armarios.

STEP 12 Repair walls

Clean out plaster cracks and holes in walls and soffits. Fill with patching plaster, sanding the surface when dry. Remove protruding nails and obvious high spots on walls.

PASO 12 Repare las paredes

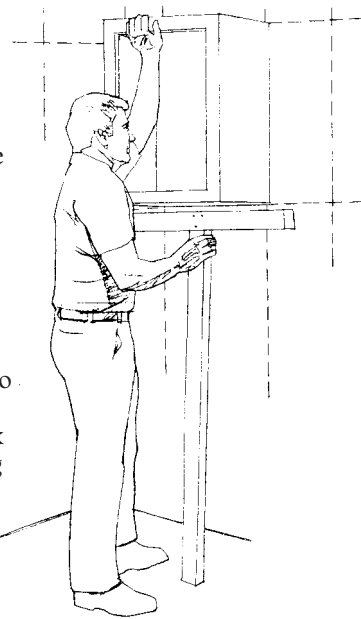
Limpie bien las grietas y los orificios en la pasta de paredes y soffits. Rellene con pasta para retacar y lije la superficie cuando esté seca. Luego, retire los clavos que sobresalgan y empareje las protuberancias de la pared.

STEP

13

Install a corner wall cabinet

Your cabinets should be installed working from the top down to give more working space and to make the backs of wall units more accessible. For ease of installation, remove all doors from cabinets and number them so they will be returned to the proper cabinet. To begin installation, place a corner wall cabinet with its top along your “cabinet top” horizontal line. If you are working alone, you may need to improvise a temporary support from two sections of 2×4. Mark the position of wall studs along the cabinet’s back exterior hanger rails, top and bottom. Pre-drill holes through cabinet back and rails and fasten loosely on the wall. If any unit covers only one stud, it must be attached along the bottom rail as well.



PASO 13

Instale un esquinero de pared

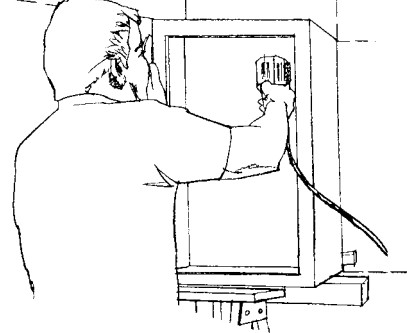
Para trabajar con mayor comodidad y acceder con mayor facilidad a la parte posterior del armario, instale los armarios de arriba hacia abajo. Para facilitar la instalación, retire todas las puertas de los armarios y numérelas. Así será más fácil volver a colocarlas en el lugar correcto. Para comenzar la instalación, coloque el extremo superior de un esquinero de pared a lo largo de la línea horizontal que indica la parte superior del armario. Si está trabajando solo, haga un soporte provisional con dos maderos de 2×4. Marque la ubicación de los pies derechos en los soportes exteriores que están en la parte posterior del armario, marque los soportes inferiores y superiores. Barrene orificios a través de la parte posterior del armario y de los soportes. Luego, atornille flojamente a la pared. Si el armario sólo cubre un sólo pie derecho, también se debe atornillar el soporte inferior.

STEP

14

Finish wall cabinet installations

Working progressively from one wall cabinet to the next, continue installation. Shim the back edges of cabinets wherever the wall is uneven. Make sure all units are plumb and level and that the stiles line up with each other at the front.



PASO 14

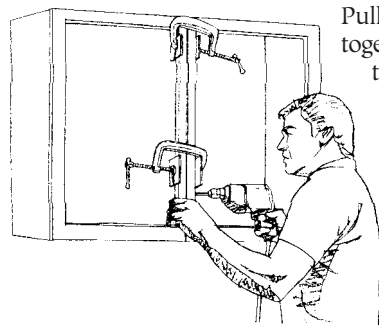
Termine la instalación de los armarios de pared

Continúe instalando secuencialmente los armarios de pared uno después del otro. Ponga calzas en los bordes posteriores de los armarios en aquellas zonas en que la pared no esté pareja. Cerciérese de que todos los armarios estén a plomo y nivelados y que los largueros de la parte delantera estén alineados.

STEP

15

Attach wall cabinets



Pull two adjoining wall units together at the stiles and, using the “C” clamps, draw the stiles securely together near the upper and lower hinges. To protect the cabinet finish, place small blocks of wood or thick cardboard between the stile and the jaws of the clamps before drawing tight. Drill two holes through one stile

and part way into the other. Secure with screws, making sure that the length of screw used doesn’t exceed the combined width of the two stiles.

PASO 15

Una los armarios de pared

Una los largueros de dos armarios de pared y apríételes firmemente con prensas de tornillo tipo “C” cerca de la bisagra superior e inferior. Para proteger el acabado de los armarios, coloque pequeños trozos de madera o de cartón grueso entre el larguero y las mordazas de las prensas antes de apretar. Barrene dos orificios de modo que atraviesen completamente uno de los largueros y perforen hasta la mitad el otro. Asegúrelos con tornillos cuyo largo no sea superior al grosor de ambos largueros.

STEP

16

Attach fillers

Your cabinets are manufactured in 3” wide increments. Use wood fillers, cut to proper length with a wood saw to fit any dimensions less than 3”. Attach fillers through stiles in the same manner as described in step 15 for attaching one unit to the next.

PASO 16

Coloque rellenadores

Los armarios que ha adquirido han sido fabricados con incrementos de 3” de ancho. Use rellenadores para calzar dimensiones inferiores a 3”. Con una sierra para madera, corte trozos de rellenedor de madera a la medida. Para colocar los rellenadores entre los largueros siga las mismas instrucciones descritas en el paso 15 para unir los armarios entre sí.

STEP

17

Tighten cabinets

After all wall cabinets have been hung in place, fastened together and aligned plumb and level, securely tighten the hanging rail screws into the studs.

PASO 17

Apriete los armarios

Una vez que todos los armarios de pared estén instalados en su lugar definitivo, es decir, estén unidos entre sí, alineados a plomo y nivelados, apriete firmemente los tornillos de los soportes en los pies derechos.

STEP

18

Label drawers

Drawers for base units are custom fitted at the factory. Before removing from cabinets, number and mark them so they will be returned to the proper cabinet upon completion of installation.

PASO 18

Marque los cajones

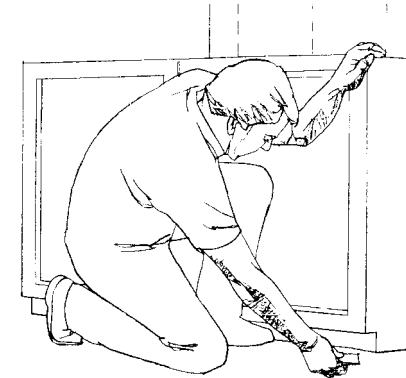
Los cajones de los armarios de base vienen colocados de fábrica. Antes de retirarlos, numérelos y márquelos de manera que se puedan volver a colocar en los armarios correspondientes una vez finalizada la instalación.

STEP

19

Install a base corner cabinet

Place a base corner cabinet along the horizontal base cabinet line. Wood shims under low spots may be necessary to position the cabinet exactly level at 34½”. Attach base cabinet to wall, following instructions for wall cabinet installation. Note: If you’re installing a lazy susan unit, attach it first to the adjoining unit(s) and install as one. Make sure the revolving apparatus functions properly before attaching joined units to wall. For peninsula installation, trace the toe kick on the floor and secure a block under the cabinet to fasten the cabinet to.



PASO 19

Instale un esquinero de base

Instale el esquinero de base a lo largo de la línea horizontal trazada para el armario de base. Puede que sea necesario colocar calzas de madera debajo del armario para que quede nivelado exactamente a 34½”. Fije el armario de base a la pared según las instrucciones para la instalación de armarios de pared. Nota: Si va a instalar una unidad giratoria, primero fjela al armario o armarios adyacentes y luego instale todo el conjunto. Cerciérese de que el dispositivo giratorio funcione adecuadamente antes de fijar los armarios a la pared. Para instalar un armario tipo península, marque el contorno de la base en el piso y asegure un bloque bajo el armario para fijarlo.

STEP 20 Complete base cabinet installation

Install all base cabinets according to directions given for wall cabinet installation. After all base cabinets are fastened to the wall and level front to back, fasten the stiles one to another in the manner described in Step 15. Attach fillers as described in Step 16.

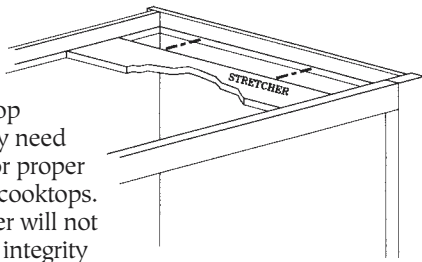
PASO 20

Termine la instalación del armario de base

Instale todas los armarios de base según las indicaciones para la instalación de armarios de pared. Una vez que estén fijados a la pared todos los armarios de base y que la parte posterior y delantera estén niveladas, una los largueros tal como se describió en el paso 15. Coloque rellenos tal como se explicó en el paso 16.

STEP 21 Stretchers

After base cabinet installation is complete, the braces (stretchers) along the top of the base cabinet may need to be removed or cut for proper installation of sinks or cooktops. Removal of the stretcher will not decrease the structural integrity of the cabinet.



PASO 21

Tirantes

Después que complete la instalación del armario de base, se debe quitar o cortar los soportes (tirantes) en la parte superior del armario para la instalación apropiada de los fregaderos y las cubiertas de cocina. La remoción del tirante no debilitará la integridad estructural del armario.

STEP 22 Attach doors

Attach doors to proper cabinets. Stiles are pre-drilled for ease in installation. Doors, except for cathedral doors, are reversible by turning over and attaching to the opposite cabinet stile. There is a tolerance in the hinges for proper door alignment. Doors should be adjusted level throughout the kitchen.

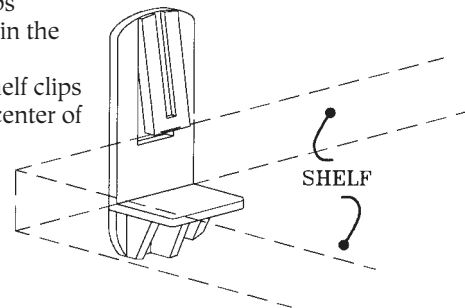
PASO 22

Coloque las puertas

Coloque las puertas en los armarios correspondientes. Para facilitar la instalación de los armarios, los largueros vienen previamente barrenados. Todas las puertas, a excepción de las puertas de un cathedral, se pueden utilizar por ambos lados con sólo darlas vuelta y fijarlas al larguero opuesto del armario. Las bisagras son flexibles y permiten alinear la puerta adecuadamente. Las puertas deben quedar niveladas a lo largo de toda la cocina.

STEP 23 Shelf Clips

Insure that all shelf clips are installed so the weight of the shelf rests on the shelf support as shown. Failure to install clips properly may result in the shelf clip breaking. Check to see that shelf clips are installed in the center of the cabinet on the back wall and behind the center frame member of the cabinet.



Presillas del estante

Asegúrese de que todas las presillas del estante estén instaladas, de manera que el peso del estante descanse en su propio soporte, como se ilustra. Si no se instala apropiadamente las presillas, podría producirse la rotura de las mismas. Revise para ver que las presillas del estante estén instaladas en el centro del armario en la pared de fondo y detrás del componente central de la estructura del armario.

STEP 24 Install drawers

Return drawers to proper unit and position. Make necessary adjustments to drawer by moving the polystyrene bracket at the rear of cabinet. Drawers should be adjusted to glide easily.

PASO 24

Instale los cajones

Coloque los cajones en los armarios correspondientes. Para ajustar los cajones, ajuste la ménsula de poliestireno en la parte trasera del armario. Ajuste los cajones de modo que se deslicen fácilmente.

STEP 25 Install countertops

For a professional appearance and fit we recommend professionally constructed and installed countertops. Be sure that countertop measurements are taken after base cabinets have been installed. We also recommend countertop thickness of 1½", as it brings the base cabinets to a standard working height of 36" and presents a more professional look. Check with your cabinet dealer or countertop expert for a current selection of styles.

PASO 25

Instale las cubiertas

Para que los armarios luzcan y calcen perfectamente, le recomendamos cubiertas fabricadas e instaladas por expertos. Acuértese de que las cubiertas se deben medir después de haber instalado los armarios de base. También recomendamos utilizar cubiertas de 1½" de grosor de manera que los armarios alcancen una altura de trabajo estándar de 36" y luzcan perfectos. Consulte a su distribuidor de armarios o a un experto en cubiertas, para ver la variedad de estilos actualmente disponibles.

STEP 26 Protect your cabinets right away

As soon as your cabinets are installed, wipe all surfaces with a soft, damp cloth and dry immediately.

For wood cabinetry, apply a light coat of liquid or paste wax that doesn't contain cleaners or silicone. Rubbing gently with the grain, work the wax quickly into the surface, one small area at a time, so the wax doesn't have a chance to set. Repeat this procedure once every six months to protect your cabinets from excess moisture and humidity. Like all fine wood furniture, surfaces may vary slightly in color and characteristics.

Laminate and White cabinets should be washed periodically inside and out with a clean, damp cloth. No wax is required.

For everyday care, wipe cabinet surfaces with a clean, soft cloth, adding mild soap and water only if necessary. Never use abrasives, strong detergents, chemical cleaning agents, or rags and sponges used for other chores. Wipe up all water spills promptly, as moisture is the worst enemy of your new cabinets. Repair nicks and scratches in wood cabinetry immediately with a woodtone touchup stick and a light coat of wax.

PASO 26

Proteja los armarios de inmediato

Apenas estén instalados los armarios, límpielos con un paño suave y húmedo y séquelos inmediatamente.

Para los armarios de madera, aplique una ligera capa de cera líquida o en pasta que no contenga limpiadores o silicona. Frotando suavemente en el mismo sentido de la fibra, esparza rápidamente la cera trabajando en áreas pequeñas, de modo que la cera no tenga tiempo de secarse. Repita este procedimiento cada seis meses para proteger los armarios de la humedad excesiva. Al igual que todos los muebles finos de madera, el color y las características de la superficie de los armarios puede variar levemente.

Los armarios laminados y de la Línea White se deben lavar periódicamente por dentro y por fuera con un paño limpio y húmedo. No es necesario aplicar cera.

Con respecto al cuidado diario, limpie las superficies con un paño limpio y suave. Sólo use detergente suave en caso de ser necesario. Nunca use productos abrasivos, detergentes fuertes o agentes químicos de limpieza. Tampoco use los trapos o esponjas que normalmente utiliza en otros quehaceres domésticos. Seque de inmediato el agua que caiga sobre la superficie de los armarios, pues la humedad es el peor enemigo de sus muebles nuevos. Repare las grietas y las hendiduras que se produzcan en los armarios de madera inmediatamente usando pegamento de retoque del mismo color de la madera y aplicando una leve capa de cera.